

换气系统

# FIREFLY 产品简介手册

风机 GD62.11B.E03-E04 系列

## 风机 GD62.11B.E03-E04 系列

该款风机专为储能电站、电池充电室、动力电池和固定蓄电池存放区域而设计，与可燃气体探测装置、BMS等控制装置配合使用，旨在避免生命和财产受到氢气等可燃易爆或有毒气体的危害，并使得客户业务连续，不中断。

进风装置与排风机配套使用，实现对保护区的进气与排气。简单、可靠的控制，将可能积聚于密闭空间的易燃易爆或有毒气体有效、迅速排放到保护区外，或由风管引导至可控区域。

本产品安装方便、稳固。进风装置/排风机均配有防雨电动阀门，提供IP66级别的防雨、防尘功能。



## 产品特征

- ★ CE认证电动执行器
- ★ 与可燃气体或有毒气体探测器配合使用
- ★ 非连续性运行，运行时LED工作状态指示灯亮
- ★ 风阀门板打开或闭合时锁定
- ★ 易安装，带有安装支架，可适应不同墙体厚度
- ★ 具备本地或远端紧急手动启动与紧急手动停止功能
- ★ 具备信号反馈功能具备检修自测功能
- ★ 防腐等级：C5
- ★ 出厂标准色号：RAL9003
- ★ 叶片驱动方式:执行器

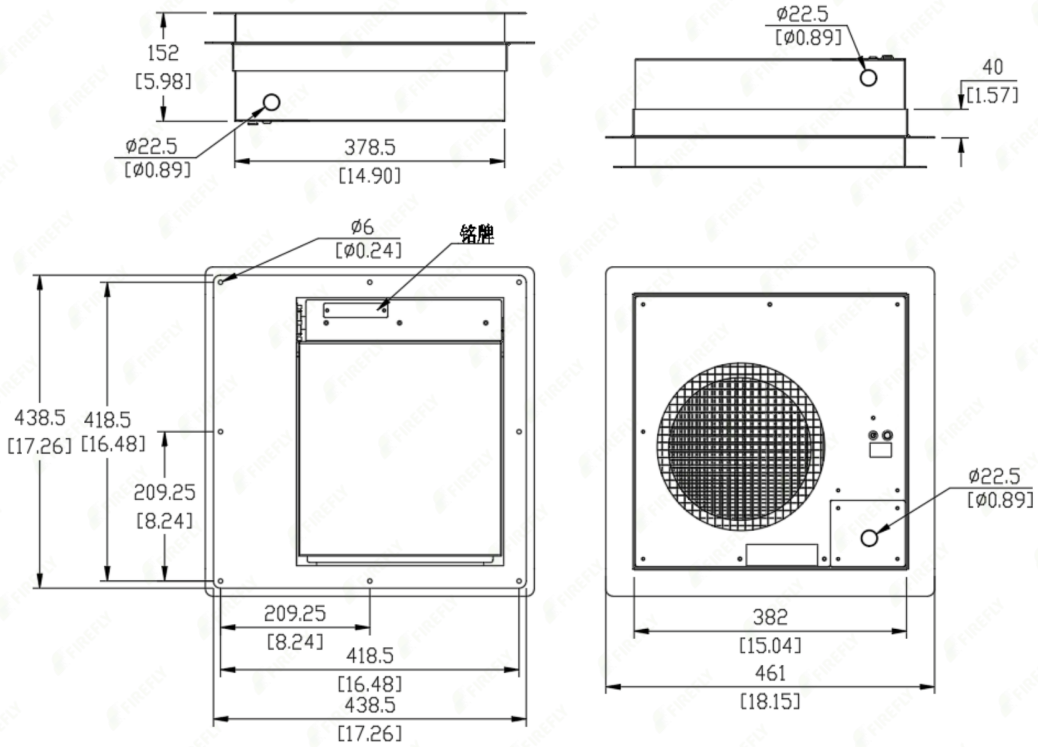
## 产品优势

- ★ 耐用可靠，产品寿命长
- ★ 具备优异防雨、防尘能力
- ★ 采用快插式接线方式，安装简便
- ★ 简易的控制逻辑，灵活的应用方式

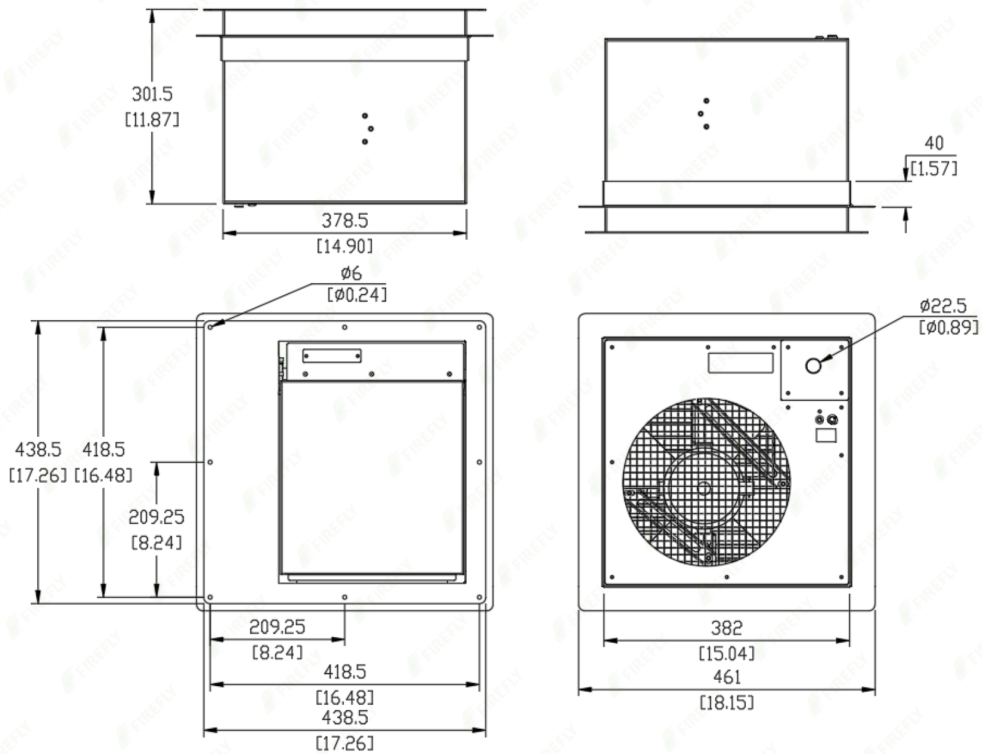
## 技术规格

项目	参数/规格	
产品订货号	GD62.11B.E03.D00	GD62.11B.E04.D00
功能	进风机	排风机
额定电压 & 频率	230VAC 50/Hz	230VAC 50/Hz
额定电流	50mA	1200mA
通风面积/风扇风量	0.075m <sup>2</sup>	1376±15%CFM(2339±15% <sup>3</sup> m/h)
执行器认证	CE	CE
风扇认证	无风扇	Ex db II C T4 Gb
可选配件	保温棉	保温棉
净重(约估)	12kg	20kg
IP等级	IP66	IP66
工作温湿度	-25°C~+50°C/95%	-25°C~+50°C/95%
储存温湿度	-30°C~+55°C/95%	-30°C~+55°C/95%
材质	镀锌钢	镀锌钢
最大外尺寸	438.5mm×438.5mm×152mm	438.5mm×438.5mm×301.5mm
安装开孔尺寸	385mm×385mm	385mm×385mm

## 进风机尺寸图 单位: mm [inch]



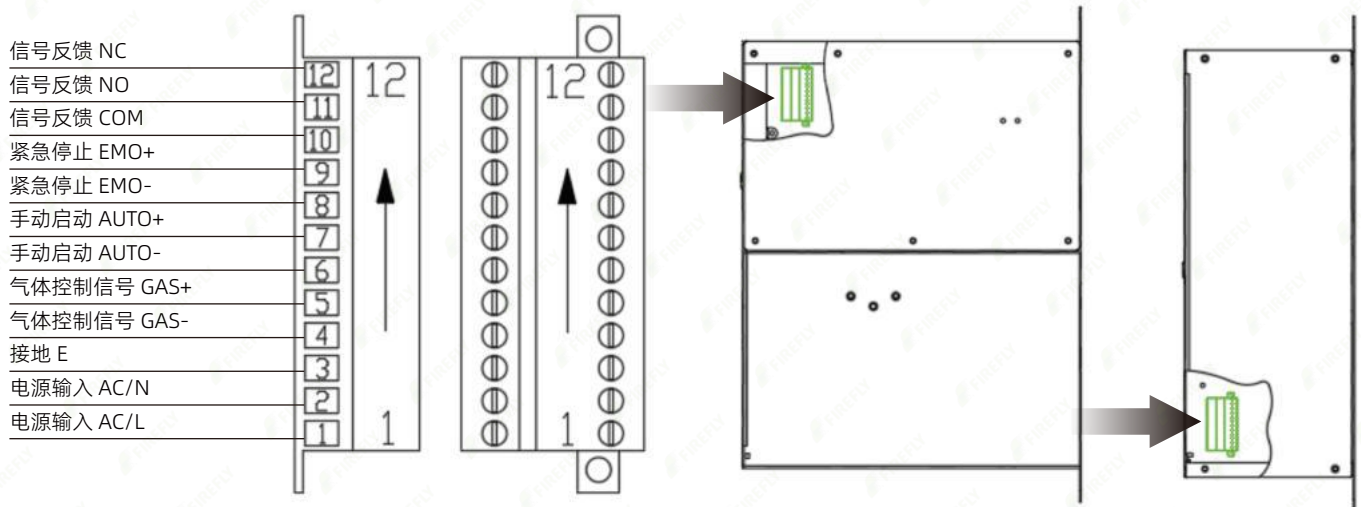
## 排风机尺寸图 单位: mm [inch]



## 接线定义

接线定义						
序号	接口定义	序号	接口定义	序号	接口定义	接口视图
1	230V电源输入 N	5	气体控制信号 +	9	紧急停止 +	
2	230V电源输入 L	6	手动启动 -	10	信号反馈 COM	
3	接地线 E	7	手动启动 +	11	信号反馈 NO	
4	气体控制信号 -	8	紧急停止 -	12	信号反馈 NC	

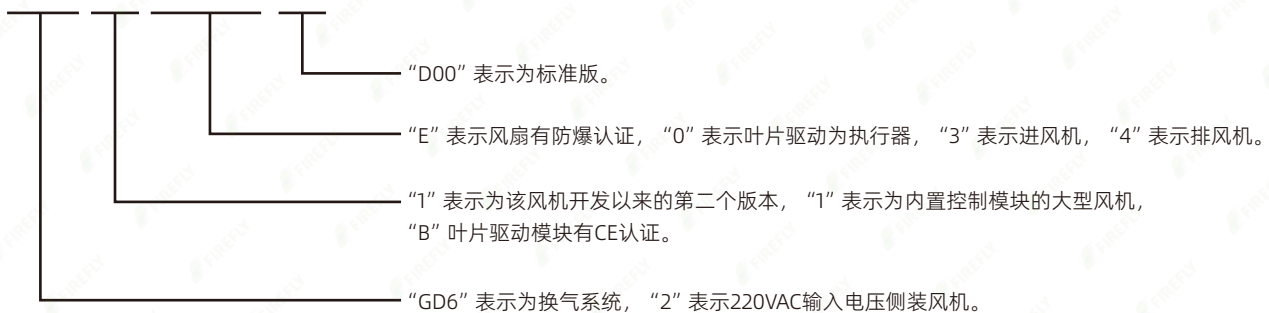
## 接线说明



☆ 线束规格：所有接口均支持28-14 AWG。

## 型号说明

**GD62.11B.E03/E04.D00**





**FIREFLY**

万真能源安全旗下卓越品牌

菲莱全球销售

## 菲莱安全有限公司

地址：香港大埔街3号太古广场19H

电话：00852 4613 9499

邮箱：Firefly@fire-fly.hk

网站：www.fire-fly.hk