

换气系统

FIREFLY 产品简介手册

风机 GD64.03Q.D13-D14 系列

风机 GD64.03Q.D13-D14 系列

该款风机专为储能电站、电池充电室、其它动力电池和固定蓄电池存放区域而设计，与可燃气体探测装置、BMS等控制装置配合使用，旨在避免生命和财产受到氢气等可燃易爆或有毒气体的危害，并使得客户业务连续，不中断。

进风装置与排风机配套使用成为换气系统，实现对保护区的进气与排气。简单、可靠的控制，将可能积聚于密闭空间的易燃易爆或有毒气体有效、迅速排放到保护区外，或由风管引导至可控区域。

本产品安装方便、稳固。进风装置/排风机均配有防雨电动阀门，提供IP54级别的防雨、防尘功能。



排风机



进风机

产品特征

- ★ 可与可燃气体或有毒气体探测器配合使用
- ★ 符合UL / CE 国际认证风扇
- ★ 防腐等级：C3
- ★ 出厂标准色号：BS004



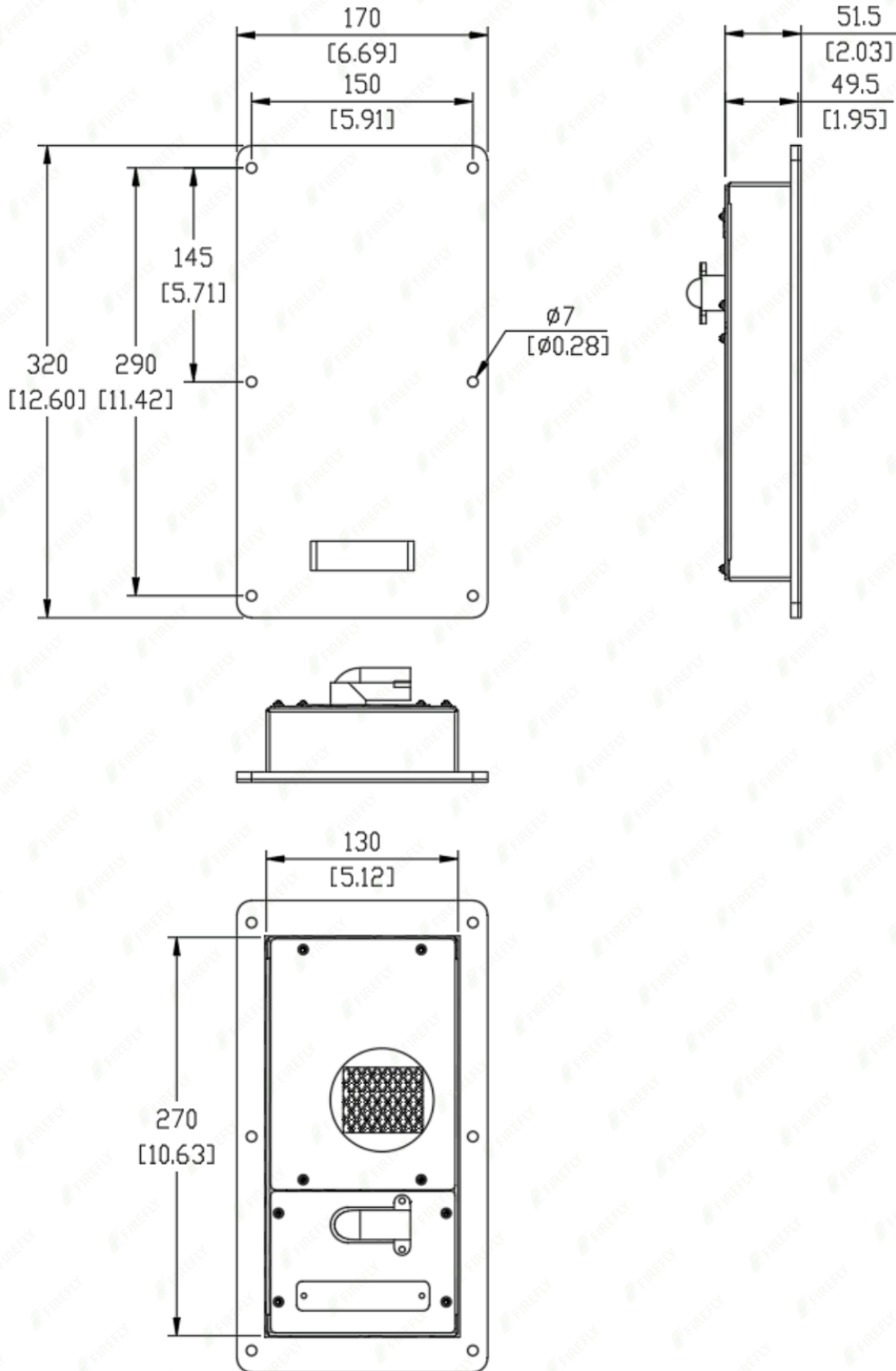
产品优势

- ★ 安装便捷，可靠性高，低能耗，使用寿命长
- ★ 采用快插式接线方式，灵活简便
- ★ 简易的控制逻辑，便捷的应用方式

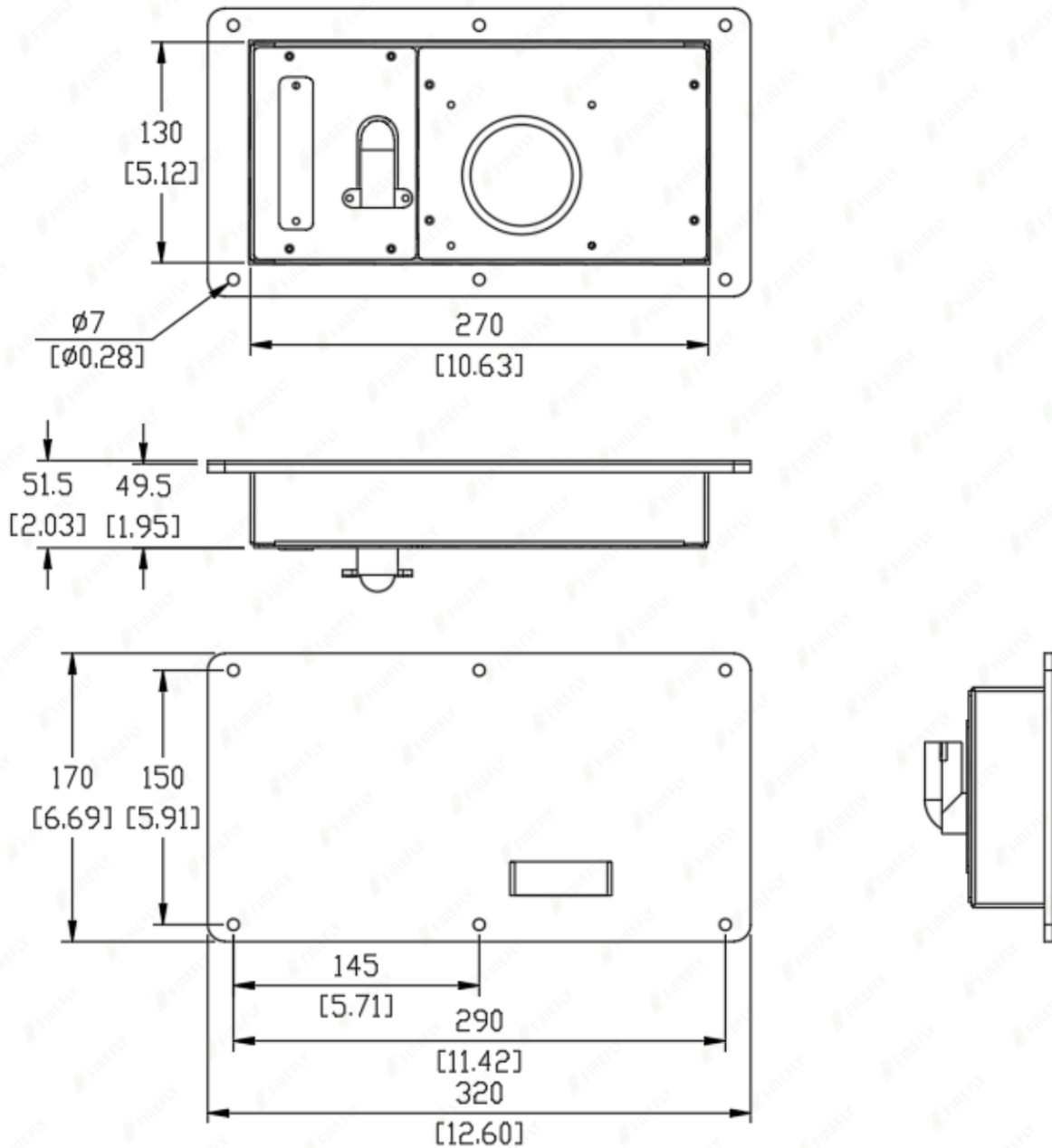
技术规格

项目	参数/规格	
产品订货号	GD64.03Q.D13.D00	GD64.03Q.D14.D00
功能	进风机	排风机
额定电压 & 频率	24VDC	24VDC
额定电流	1900mA	1900mA
通风面积/风扇风量	0.00126m ²	48.9CFM~54.7CFM
风扇认证	无风扇	UL、CE
可选配件	保温棉	保温棉
净重(约估)	1.8kg	2.0kg
IP 等级	IP54	IP54
工作温湿度	-10°C~+55°C/95%RH	-10°C~+55°C/95%RH
储存温湿度	-40°C~+70°C/95%RH	-40°C~+70°C/95%RH
材质	镀锌钢	镀锌钢
最大外尺寸	320mm×170mm×49.5mm	320mm×170mm×49.5mm
所需墙体开孔面积	275mm×135mm	275mm×135mm

进风机尺寸图 单位: mm [inch]



排风机尺寸图 单位: mm [inch]

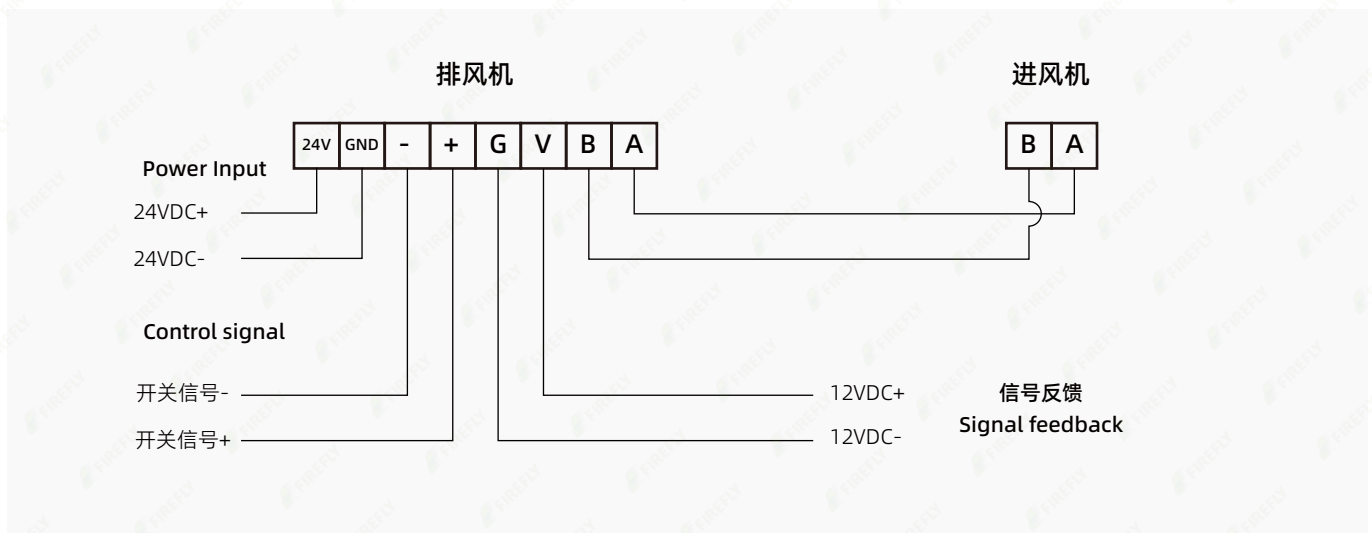


接线定义

排风机接线定义				
序号	接口定义	序号	接口定义	接口视图
24V	24VDC电源输入 +	G	信号反馈 -	
GND	24VDC电源输入 -	V	信号反馈 +	
-	开关信号 -	B	接进风机推杆 -	
+	开关信号 +	A	接进风机推杆 +	

进风机接线定义				
序号	接口定义	序号	接口定义	接口视图
X	/	B	推杆 +	
X	/	A	推杆 -	

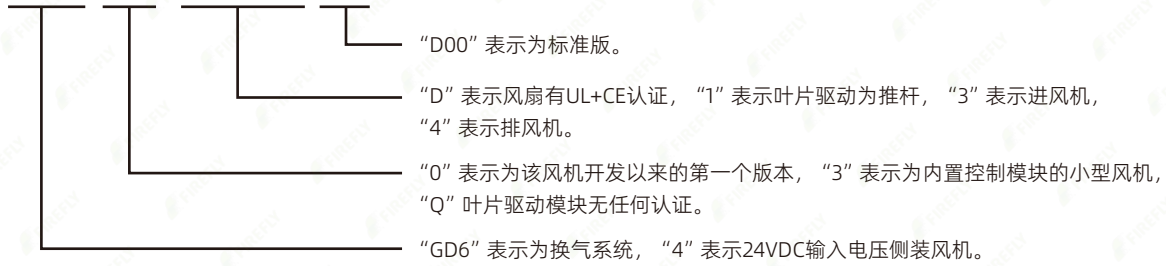
接线说明



☆ 线束规格：所有接口均支持28-14AWG

型号说明

GD64.03Q.D13/D14.D00





FIREFLY

万真能源安全旗下卓越品牌

菲莱全球销售

菲莱安全有限公司

地址：香港大埔街3号太古广场19H

电话：00852 4613 9499

邮箱：Firefly@fire-fly.hk

网站：www.fire-fly.hk