

换气系统

# FIREFLY 产品简介手册

风机 GD66.04D 系列

## 风机 GD66.04D 系列

该款风机专为储能电站、电池充电室、其它动力电池和固定蓄电池存放区域而设计，与可燃气体探测装置、BMS等控制装置配合使用，旨在避免生命和财产受到氢气等易燃易爆或有毒气体的危害，并使得客户业务连续，不中断。

进风装置与排风机配套使用成为换气系统，实现对保护区的进气与排气。简单、可靠的控制，将可能积聚于密闭空间的易燃易爆或有毒气体有效、迅速排放到保护区外，或由风管引导至可控区域。

本产品安装方便、稳固。进风装置/排风机均配有防雨电动阀门，提供IP55级别的防雨、防尘功能。



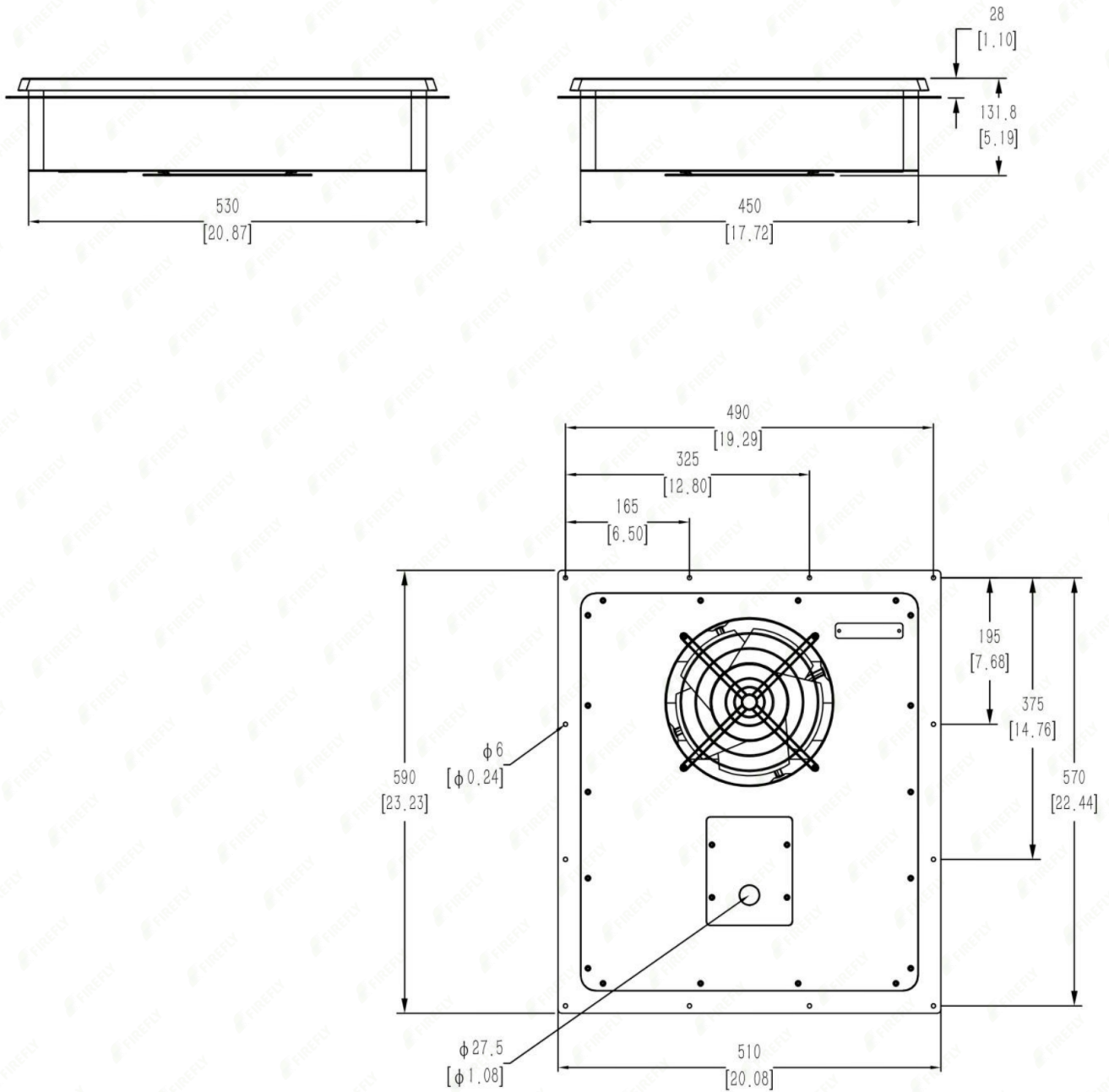
## 产品特征

- ★ UL/CE国际认证推杆
- ★ 与可燃气体或有毒气体探测器配合使用
- ★ 非连续运行，运行时LED工作状态指示灯亮
- ★ 具备风机运行状态反馈功能
- ★ 具备叶片故障反馈功能
- ★ 风阀门板打开或闭合时锁定
- ★ 具备检修自测功能

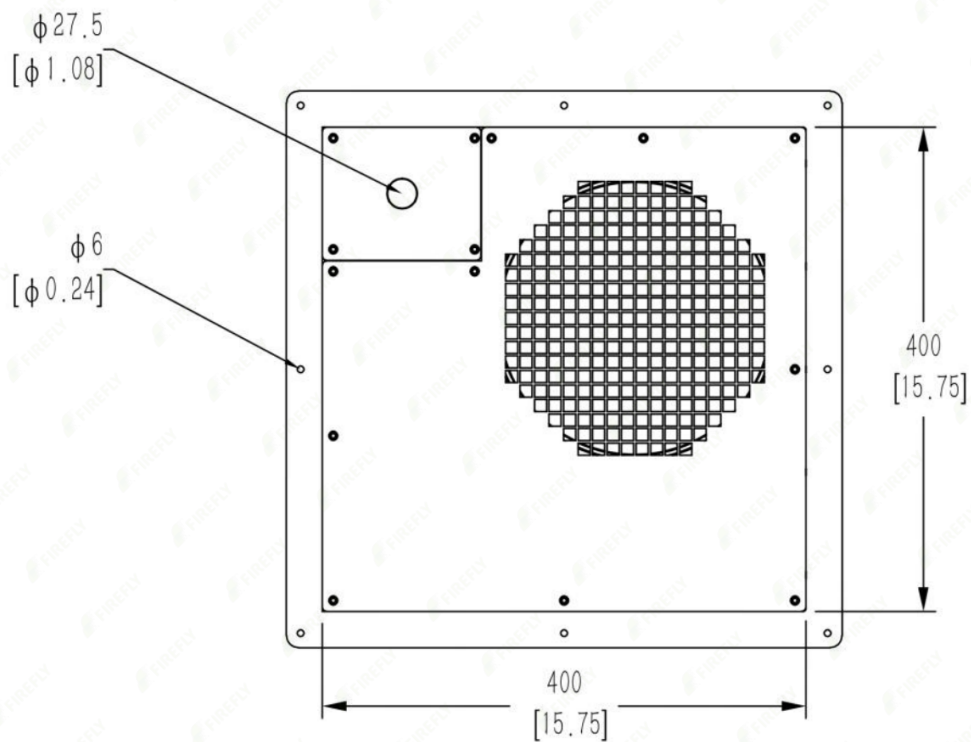
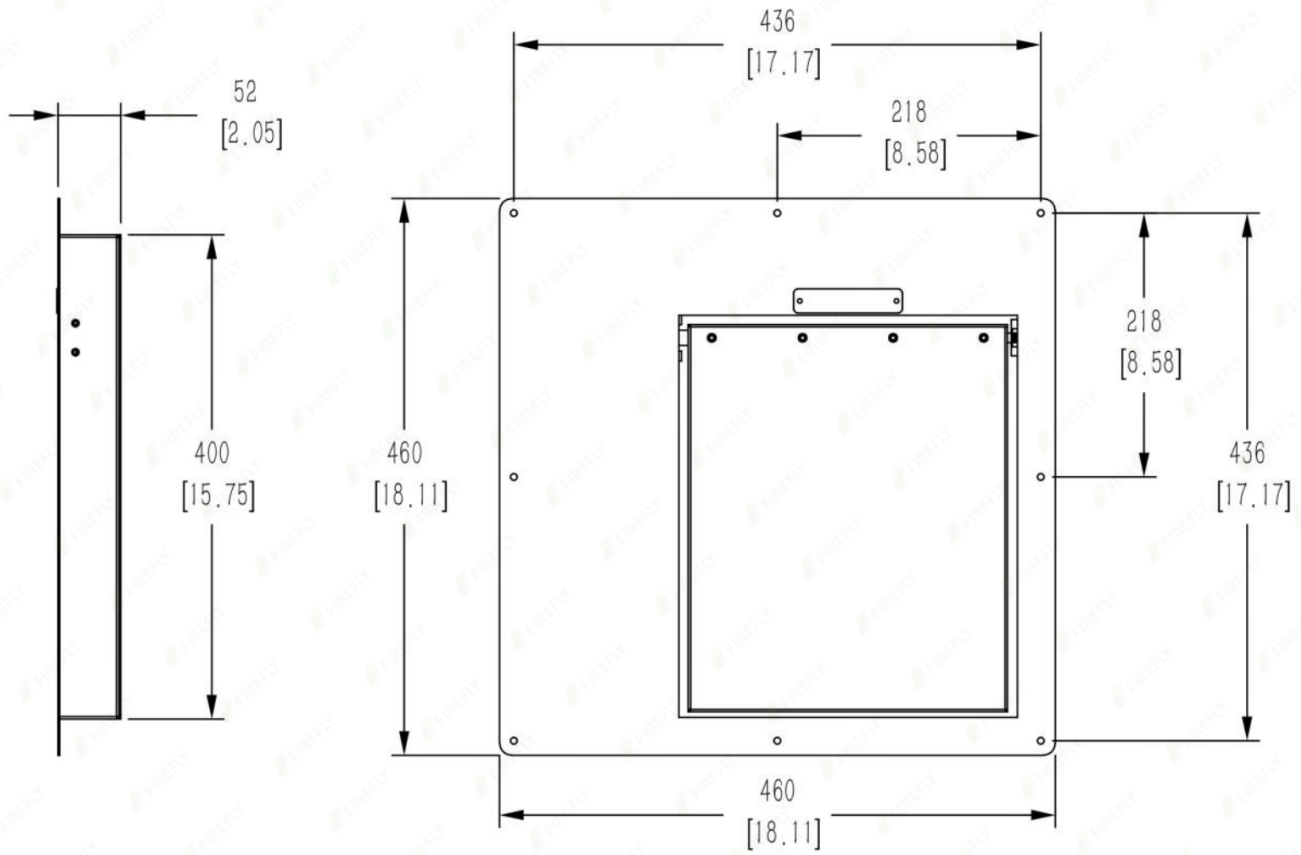
## 技术规格

项目	参数/规格	
规格型号	GD62.31DJ13.D00	GD66.04DJ14.D00
产品名称	侧装进风机	顶装排风机（全开型）
产品尺寸	460mm×460mm×52mm	590mm×510mm×131.8mm
外包装尺寸	532mm×532mm×105mm	652mm×572mm×180mm
产品净重	8.0kg	20.5kg
产品毛重	9.2kg	21.8kg
产品材质	冷轧碳钢	
外观颜色	RAL9003	
额定电压	230VAC 50/60Hz	
额定电流	AVG 1300mA	
风量	进风口面积：0.042m <sup>2</sup>	
	排风量：820±15%CFM (1394±15% <sup>3</sup> m/h)	
风扇认证	UL、CE、ATEX	
推杆认证	UL、CE	
叶片驱动方式	推杆	
风机开关时长	开启：6S±1S 关闭：6S±1S	
储存温/湿度	-20°C~+60°C/85%RH	
工作温/湿度	-10°C~+50°C/85%RH	
防护等级	IP55	
壳体防腐等级	C5	
安装开孔尺寸	405mmX405mm	535mmX455mm

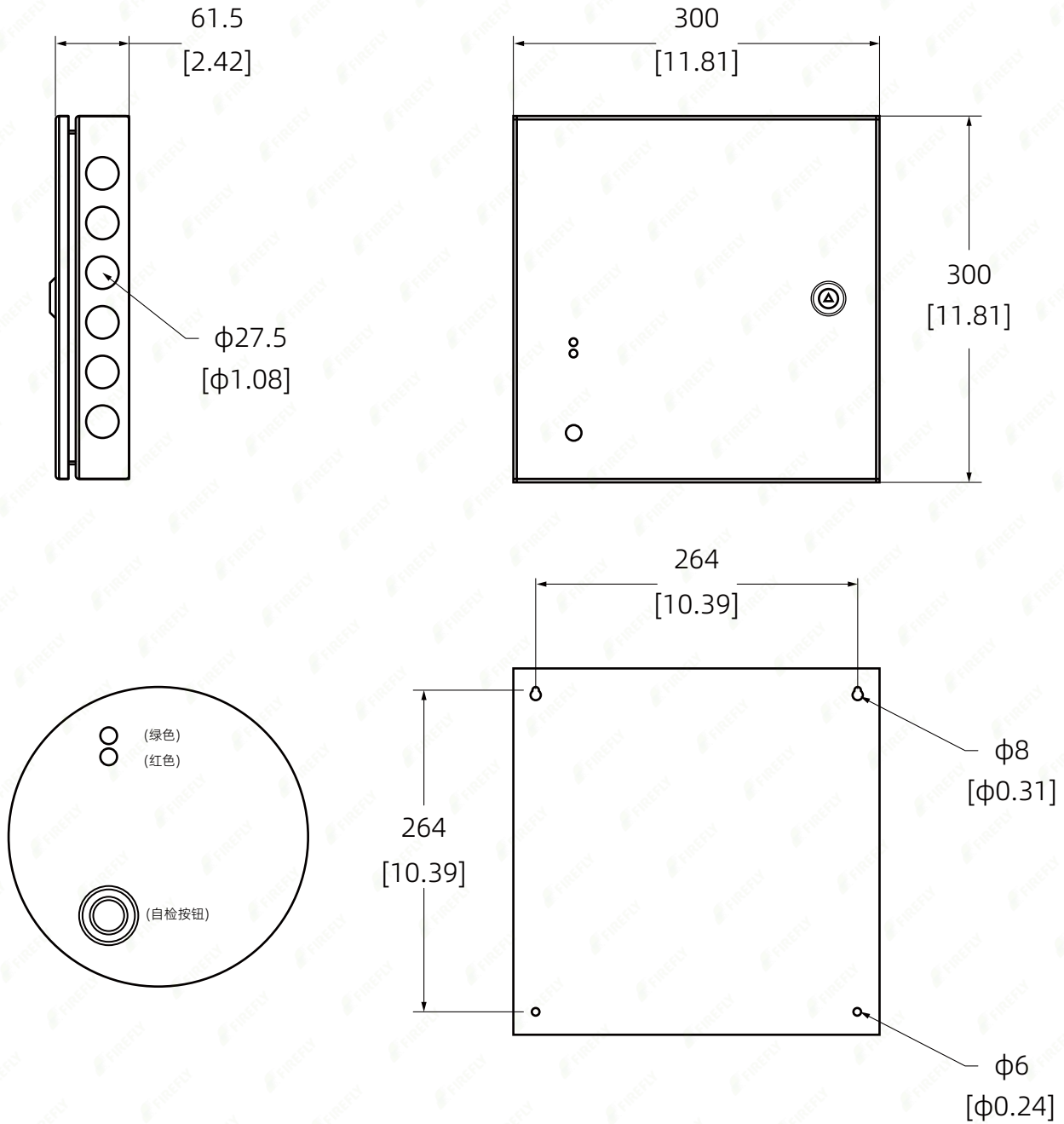
# 顶装排风机尺寸图 (全开型) 单位: mm [inch]



# 进风机尺寸图 单位：mm [inch]



## 控制箱尺寸图 单位：mm [inch]



## 接线说明

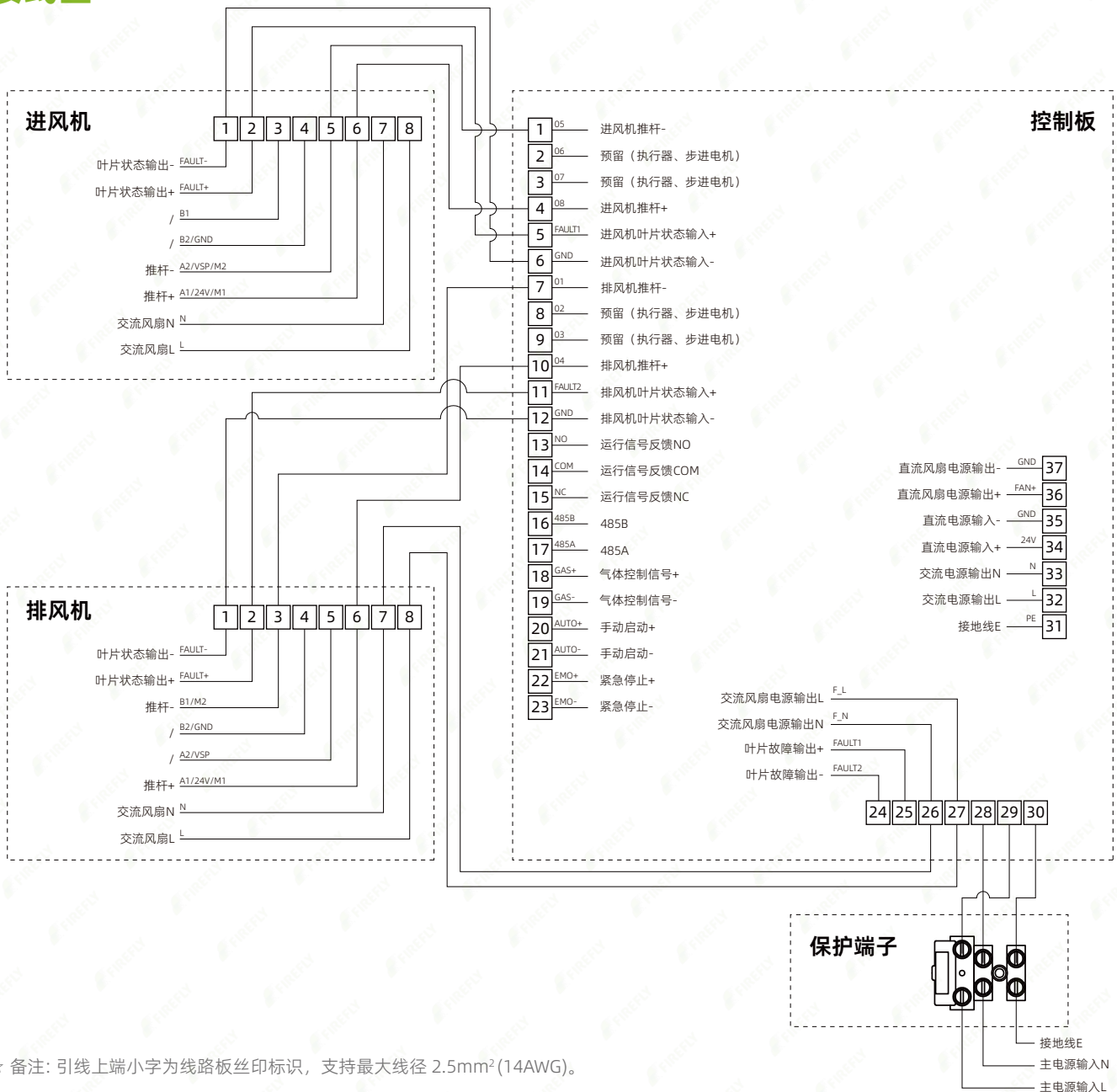
控制板接线说明							
序号	接口定义	序号	接口定义	序号	接口定义	序号	接口定义
1	进风机推杆 -	11	排风机叶片状态输入 +	21	手动启动 -	31	接地线 E
2	预留(执行器/步进电机)	12	排风机叶片状态输入 -	22	紧急停止 +	32	交流电源输出 L
3	预留(执行器/步进电机)	13	运行信号反馈 NO	23	紧急停止 -	33	交流电源输出 N
4	进风机推杆 +	14	运行信号反馈 COM	24	叶片故障输出 -	34	直流电源输入 +
5	进风机叶片状态输入 +	15	运行信号反馈 NC	25	叶片故障输出 +	35	直流电源输入 -
6	进风机叶片状态输入 -	16	485B	26	交流风扇电源输出 N	36	直流风扇电源 +
7	排风机推杆 -	17	485A	27	交流风扇电源输出 L	37	直流风扇电源 -
8	预留(执行器/步进电机)	18	气体控制信号 +	28	主电源输入 N		
9	预留(执行器/步进电机)	19	气体控制信号 -	29	主电源输入 L		
10	排风机推杆 +	20	手动启动 +	30	接地线 E		
PCB接线							

序号	接口定义	序号	接口定义	PCB接线
1	叶片状态输出 -	5	/	
2	叶片状态输出 +	6	推杆 +	
3	推杆 -	7	交流风扇 N	
4	/	8	交流风扇 L	

### 进风机接线说明

序号	接口定义	序号	接口定义	PCB接线
1	叶片状态输出 -	5	推杆 -	
2	叶片状态输出 +	6	推杆 +	
3	/	7	交流风扇 N	
4	/	8	交流风扇 L	

### 接线图





菲莱全球销售

## 菲莱安全有限公司

地址：香港大埔街3号太古广场19H

电话：00852 4613 9499

邮箱：Firefly@fire-fly.hk

网站：www.fire-fly.hk