

换气系统

FIREFLY 产品简介手册

风机 GD68.05D 系列

风机 GD68.05D 系列

该款风机专为储能电站、电池充电室、其它动力电池和固定蓄电池存放区域而设计，与可燃气体探测装置、BMS等控制装置配合使用，旨在避免生命和财产受到氢气等易燃易爆或有毒气体的危害，并使得客户业务连续，不中断。

进风装置与排风机配套使用成为换气系统，实现对保护区的进气与排气。简单、可靠的控制，将可能积聚于密闭空间的易燃易爆或有毒气体有效、迅速排放到保护区外，或由风管引导至可控区域。

本产品安装方便、稳固。进风装置/排风机均配有防雨电动阀门，提供IP55级别的防雨、防尘功能。



产品特征

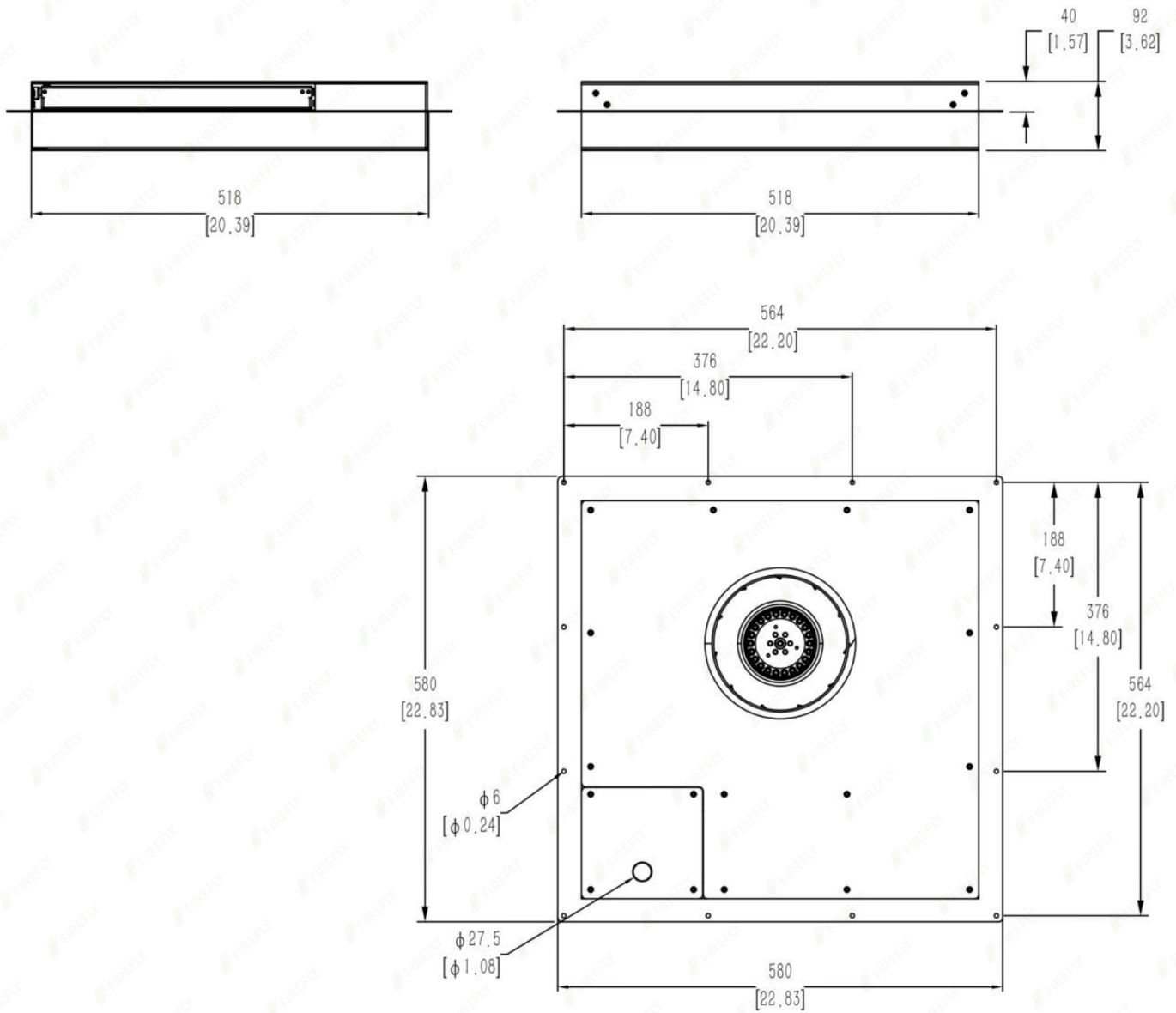
- ★ UL/CE国际认证推杆
- ★ 与可燃气体或有毒气体探测器配合使用
- ★ 非连续运行，运行时LED工作状态指示灯亮
- ★ 具备风机运行状态反馈功能
- ★ 具备叶片故障反馈功能
- ★ 风阀门板打开或闭合时锁定
- ★ 具备检修自测功能

技术规格

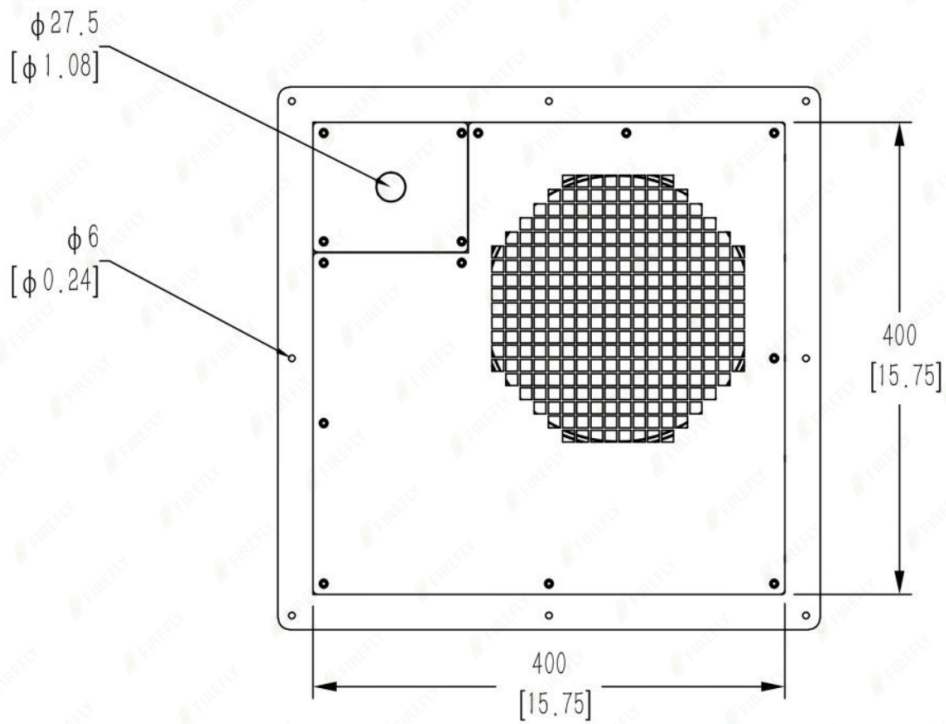
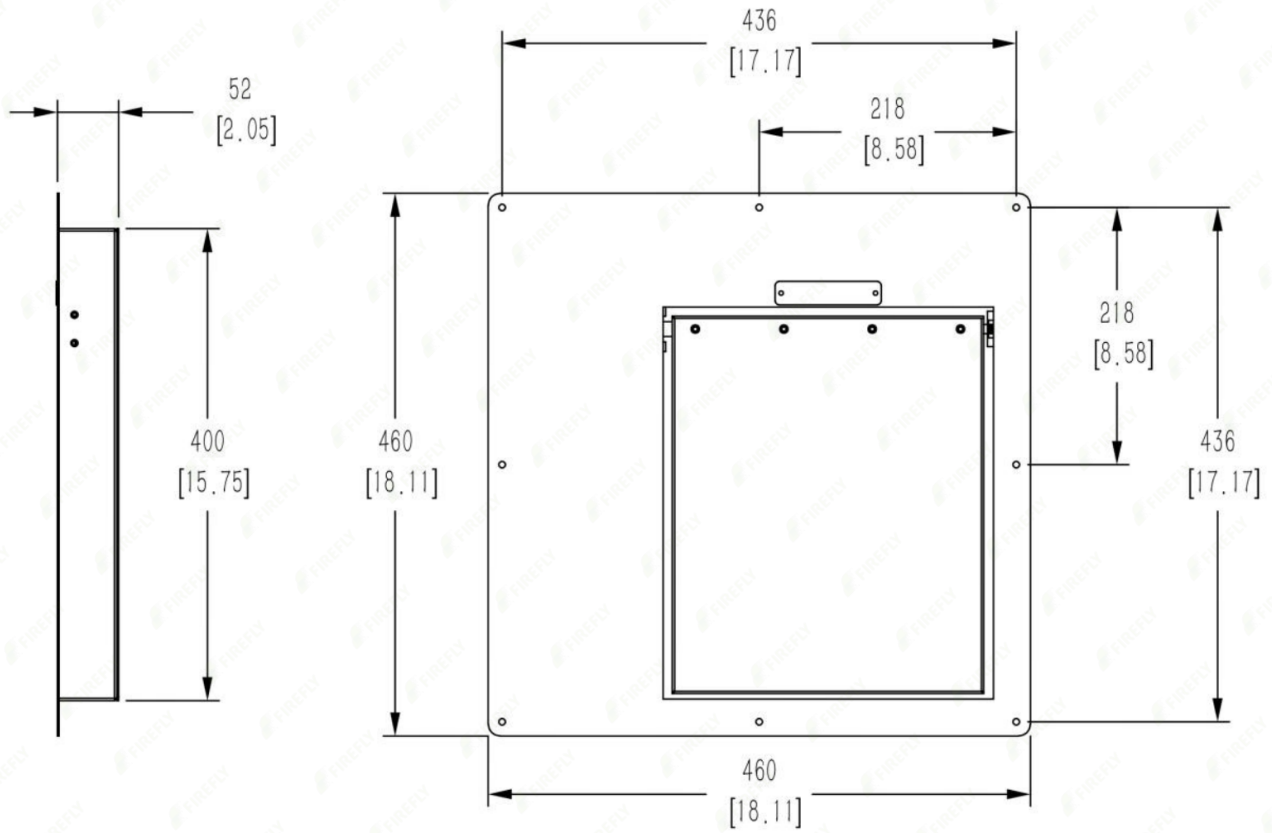
项目	参数 / 规格	
规格型号	GD62.31DJ13.D00	GD68.05DJ04.D00
产品名称	进风机	顶装排风机-侧开型
产品尺寸	460mm×460mm×52mm	580mm×580mm×92mm
外包装尺寸	532mm×532mm×105mm	620mm×620mm×145mm
产品净重	8.0kg	18.2kg
产品毛重	9.2kg	19.5kg
产品材质	冷轧碳钢	
外观颜色	RAL9003	
额定电压	230VAC 50/60Hz	
额定电流	AVG 1150mA	
风量	进风口面积: 0.042m ²	排风口面积: 0.01056m ²
	排风量: 245±15%CFM (416.5±15% ³ m/h)	
风扇认证	UL、CE	
执行器、推杆认证	UL、CE	
叶片驱动方式	推杆	执行器
风机开关时长	开启: 6S±1S 关闭: 6S±1S	开启: 30S±3S 关闭: 30S±3S
储存温/湿度	-20°C~+60°C/85%RH	
工作温/湿度	-10°C~+50°C/85%RH	
防护等级	IP55	
壳体防腐等级	C5	
墙体安装孔尺寸	405mmX405mm	523mmX523mm

顶装排风机尺寸图（侧开型）

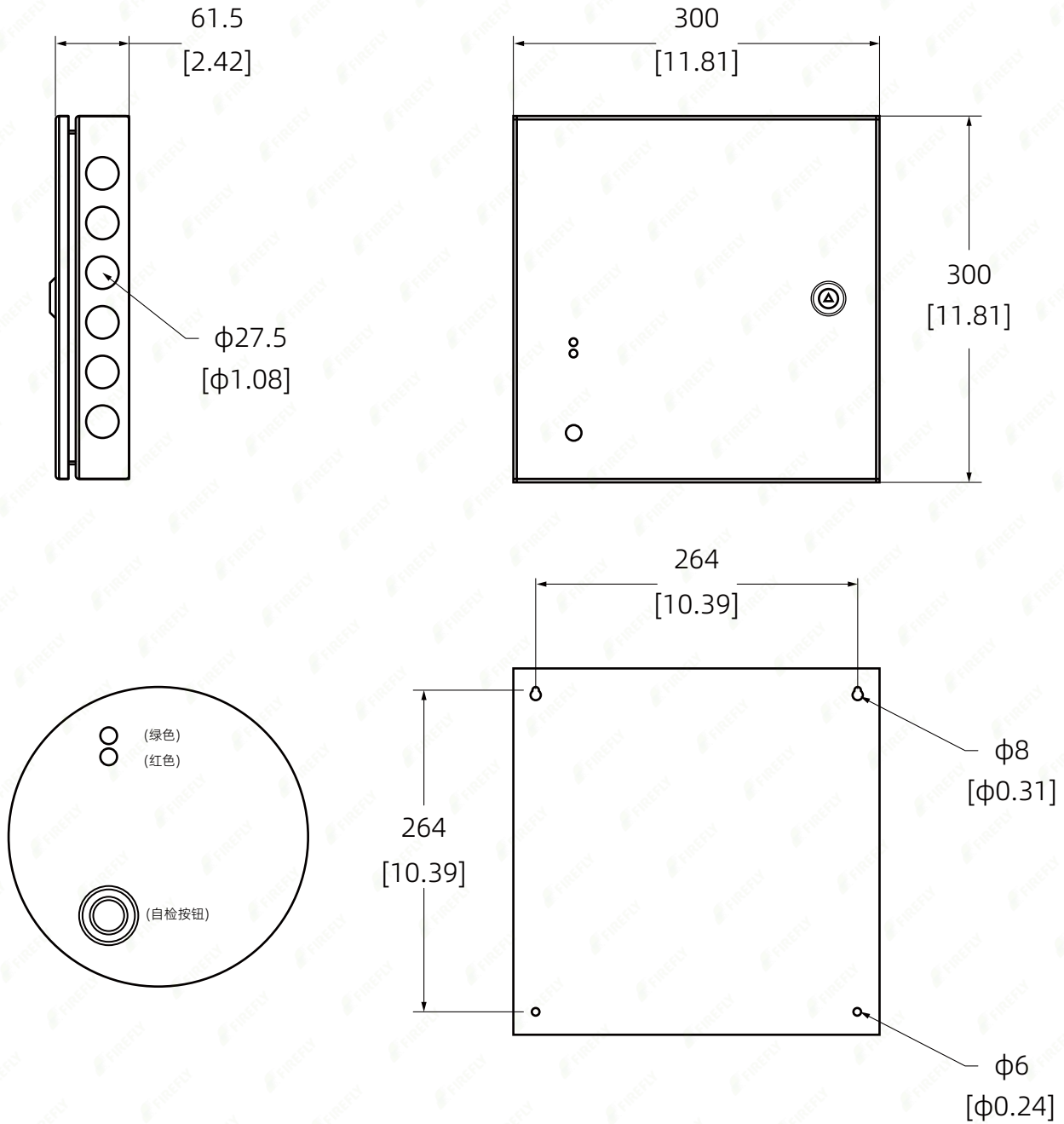
单位：mm [inch]



进风机尺寸图 单位：mm [inch]



控制箱尺寸图 单位：mm [inch]



接线说明

控制板接线说明							
序号	接口定义	序号	接口定义	序号	接口定义	序号	接口定义
1	进风机推杆 +	11	排风机叶片状态输入 +	21	手动启动 -	31	接地线 E
2	预留(执行器/步进电机)	12	排风机叶片状态输入 -	22	紧急停止 +	32	交流电源输出 L
3	预留(执行器/步进电机)	13	运行信号反馈 NO	23	紧急停止 -	33	交流电源输出 N
4	进风机推杆 -	14	运行信号反馈 COM	24	叶片故障输出 -	34	直流电源输入 +
5	进风机叶片状态输入 +	15	运行信号反馈 NC	25	叶片故障输出 +	35	直流电源输入 -
6	进风机叶片状态输入 -	16	485B	26	交流风扇电源输出 N	36	直流风扇电源 +
7	排风机推杆 +	17	485A	27	交流风扇电源输出 L	37	直流风扇电源 -
8	预留(执行器/步进电机)	18	气体控制信号 +	28	主电源输入 N		
9	预留(执行器/步进电机)	19	气体控制信号 -	29	主电源输入 L		
10	排风机推杆 -	20	手动启动 +	30	接地线 E		

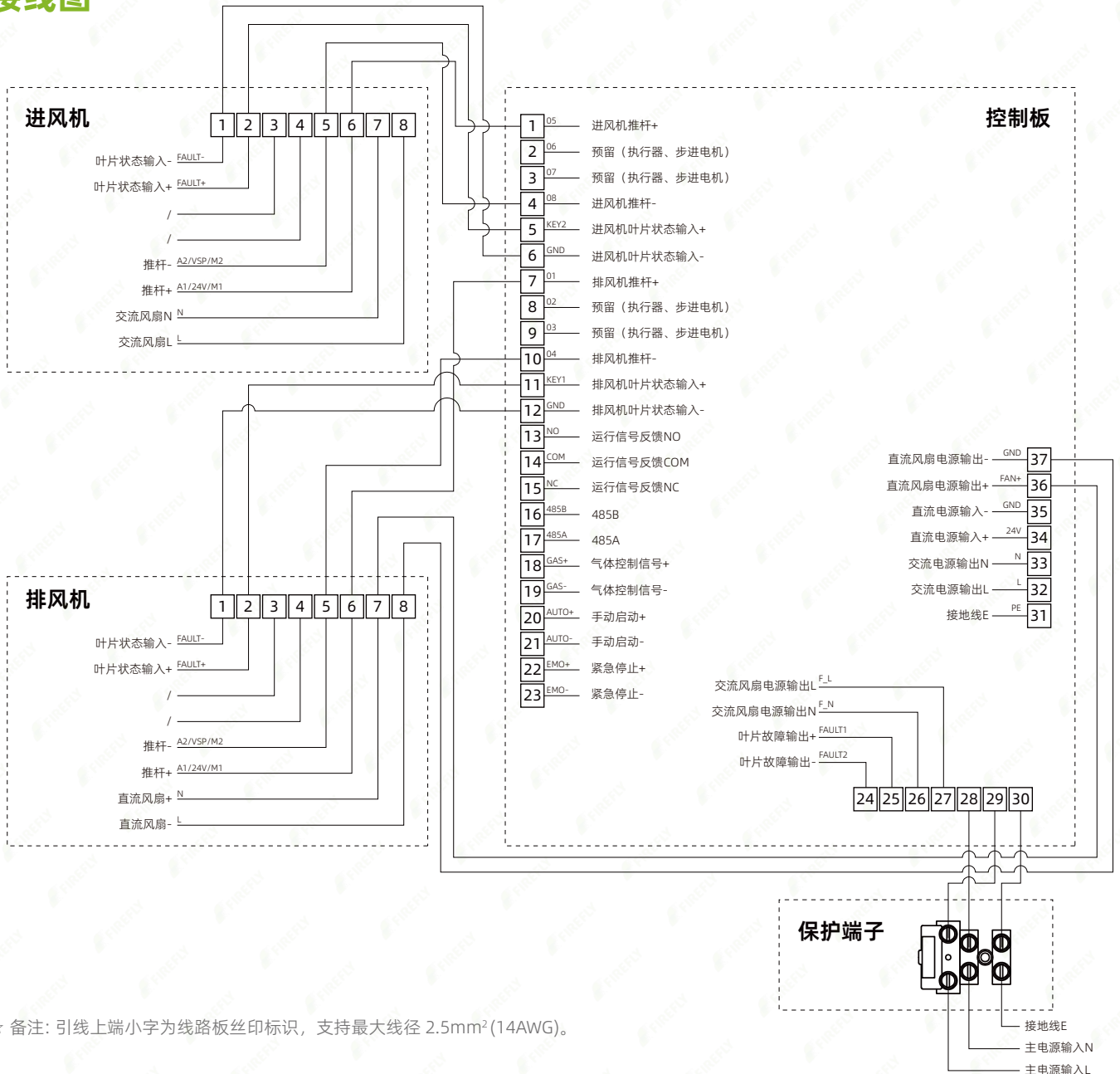
PCB接线	
-------	--

顶装排风机-侧开型接线说明				
序号	接口定义	序号	接口定义	PCB接线
1	叶片状态输入 -	5	推杆 -	
2	叶片状态输入 +	6	推杆 +	
3	/	7	直流风扇 +	
4	/	8	直流风扇 -	

进风机接线说明

序号	接口定义	序号	接口定义	PCB接线
1	叶片状态输入 -	5	推杆 -	
2	叶片状态输入 +	6	推杆 +	
3	/	7	交流风扇 N	
4	/	8	交流风扇 L	

接线图



☆ 备注: 引线上端小字为线路板丝印标识, 支持最大线径 2.5mm²(14AWG)。



FIREFLY

万真能源安全旗下卓越品牌

菲莱全球销售

菲莱安全有限公司

地址：香港大埔街3号太古广场19H

电话：00852 4613 9499

邮箱：Firefly@fire-fly.hk

网站：www.fire-fly.hk