

換氣繫統

# FIREFLY 產品簡介手冊

風機 GD62.110 系列

## 風機 GD62.110 系列

該系列風機專為儲能電站，電池充電室、動力電池和固定蓄電池存放區域而設計，與可燃氣體探測裝置、BMS等控制裝置配合使用，旨在避免生命和財產受到氫氣等可燃易爆或有毒氣體的危害，並使得客戶業務連續，不中斷。

進風機與排風機配套使用，實現對保護區的進氣與排氣功能。簡單、可靠的控制，將可能積聚於密閉空間的易燃易爆或有毒氣體有效、迅速排放到保護區外，或由風管引導至可控區域。

本產品安裝方便、穩固；進/排風機均配有防雨電動閥門，提供IP66級別的防雨，防塵功能。



## 產品特徵

- ★ UL/CE國際認證電動閥門
- ★ 與可燃氣體或有毒氣體探測器配合使用
- ★ 非連續性運行，運行時LED工作狀態指示燈亮
- ★ 風閥門板打開或閉合時鎖定
- ★ 具備本地或遠端緊急手動啟動與緊急手動停止功能
- ★ 具備信號反饋功能
- ★ 具備檢修自測功能
- ★ 防腐等級：C3、C4、C5、C5X
- ★ 出廠標準色號：RAL9003

## 產品優勢

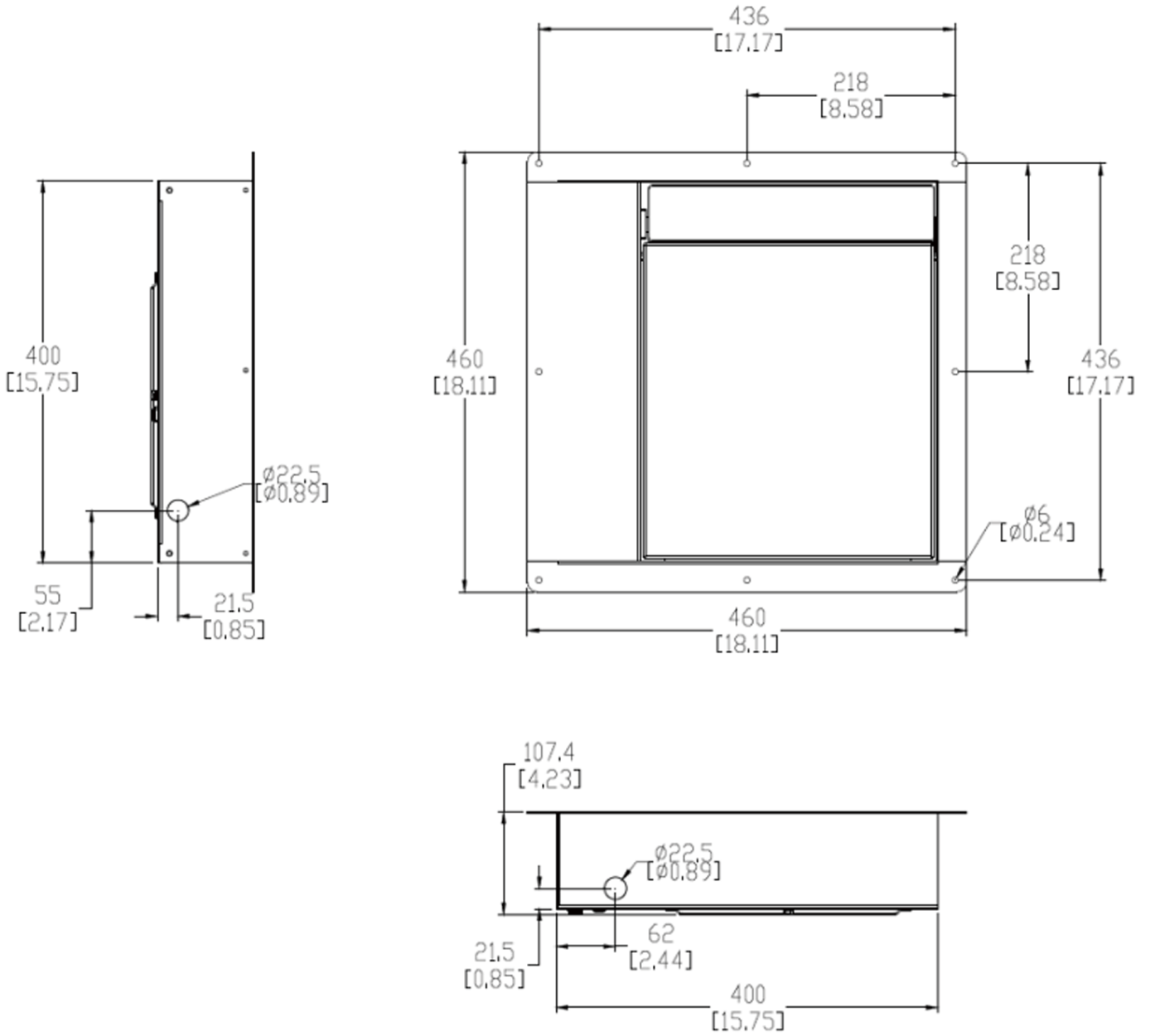
- ★ 耐用可靠，產品壽命長
- ★ 具備優異防雨、防塵能力
- ★ 採用快插式接線方式，安裝簡便
- ★ 簡易的控制邏輯，靈活的應用方式

## 技術規格

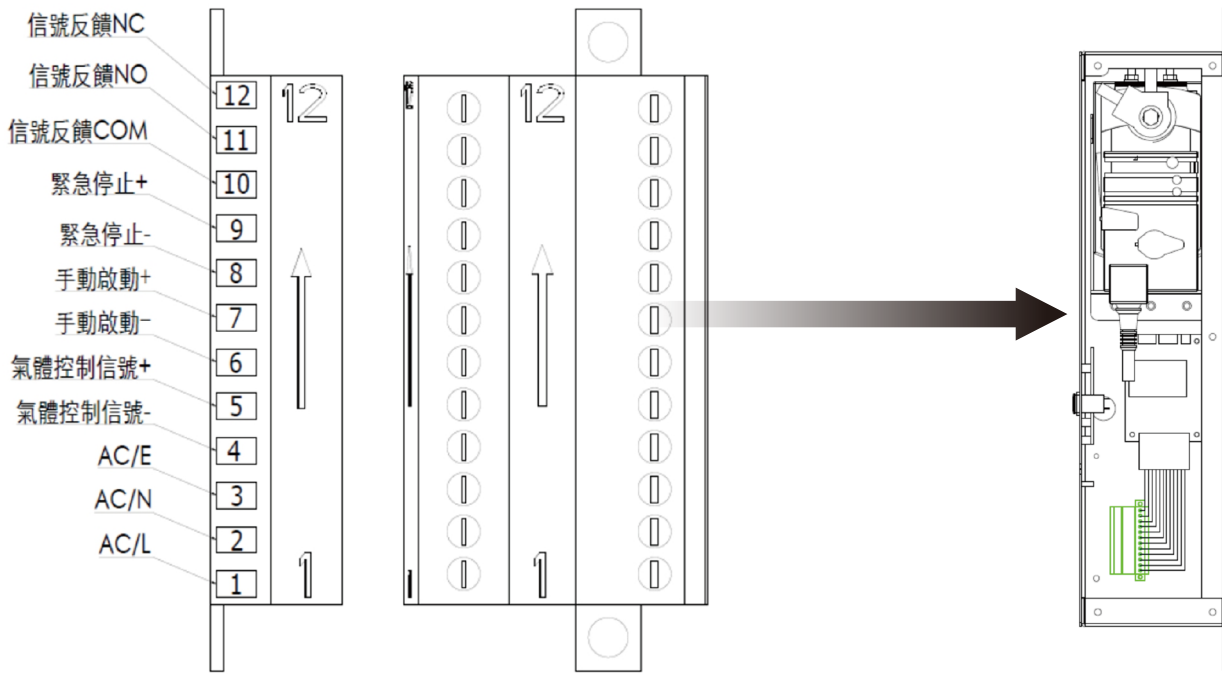
項目	參數/規格				
產品訂貨號	GD62.110.103	GD62.110.104	GD62.110.005	GD62.110.106	GD62.110.007
功能	進風機	排風機	排風機	排風機	排風機
額定電壓 頻率	115/230VAC 50/60HZ	230VAC 50/60HZ	230VAC 50/60HZ	115VAC 50/60HZ	115VAC 50/60HZ
額定電流	50mA	600mA	600mA	900mA	900mA
通風面積/風扇風量	0.04m <sup>2</sup>	820 ± 15%CFM	850CFM	815 ± 15%CFM	850CFM
風扇認證	無風扇	ATEX、UL、CE	UL、CE	ATEX、UL、CE	UL、CE
可選配件	保溫棉、風扇	保溫棉	保溫棉	保溫棉	保溫棉
重量(約估)	9.5kg	11.8kg	12.1kg	11.8kg	12.1kg
IP等級	IP66				
工作溫濕度	-20°C ~ +55°C / 95%RH				
儲存溫度	-40°C ~ +70°C				
材質	SPCC				
最大外尺寸	460mm × 460mm × 107.4mm				
所需牆體開孔面積	405mm × 405mm				

## 產品尺寸圖 單位: mm [inch]

進排風機外框一致，共用尺寸圖



## 接線說明



☆ 線束規格：所有接口均支持28-14 AWG。



FIREFLY GLOBAL SALES & DISTRIBUTION 菲萊全球銷售

## **FIREFLY TECHNOLOGY (HONG KONG) CO., LTD**

Address: Room 2914C, 29th Floor, Ho King Commercial Centre, 2-16 Fa Yuen Street, Mong Kok, Kowloon, Hong Kong

地址: 香港九龍旺角花園街2-16號好景商業中心29樓2914C室

Tel: 00852 4613 9499

Email: [Firely@fire-fly.hk](mailto:Firely@fire-fly.hk)

Website: <http://www.fire-fly.hk>